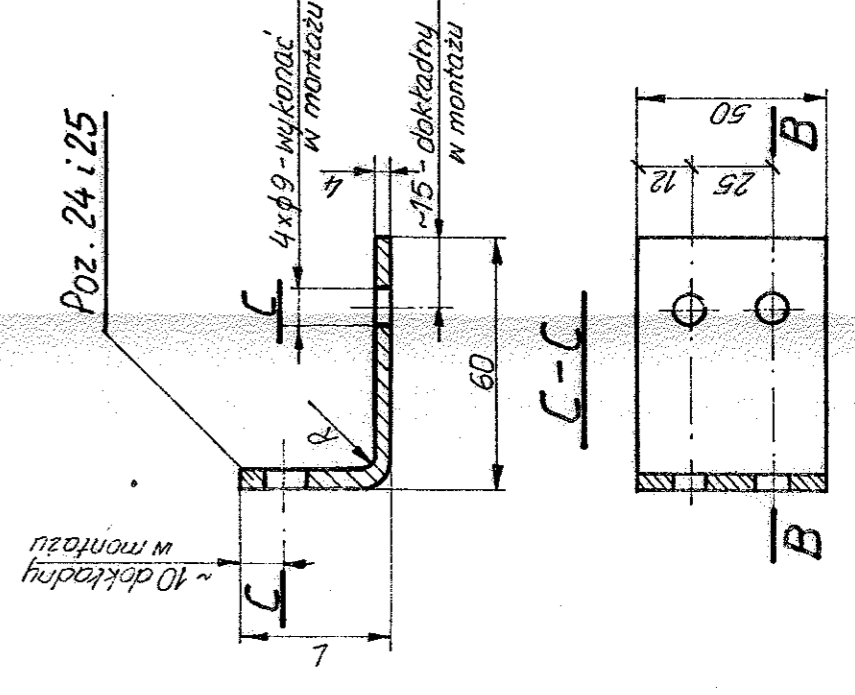
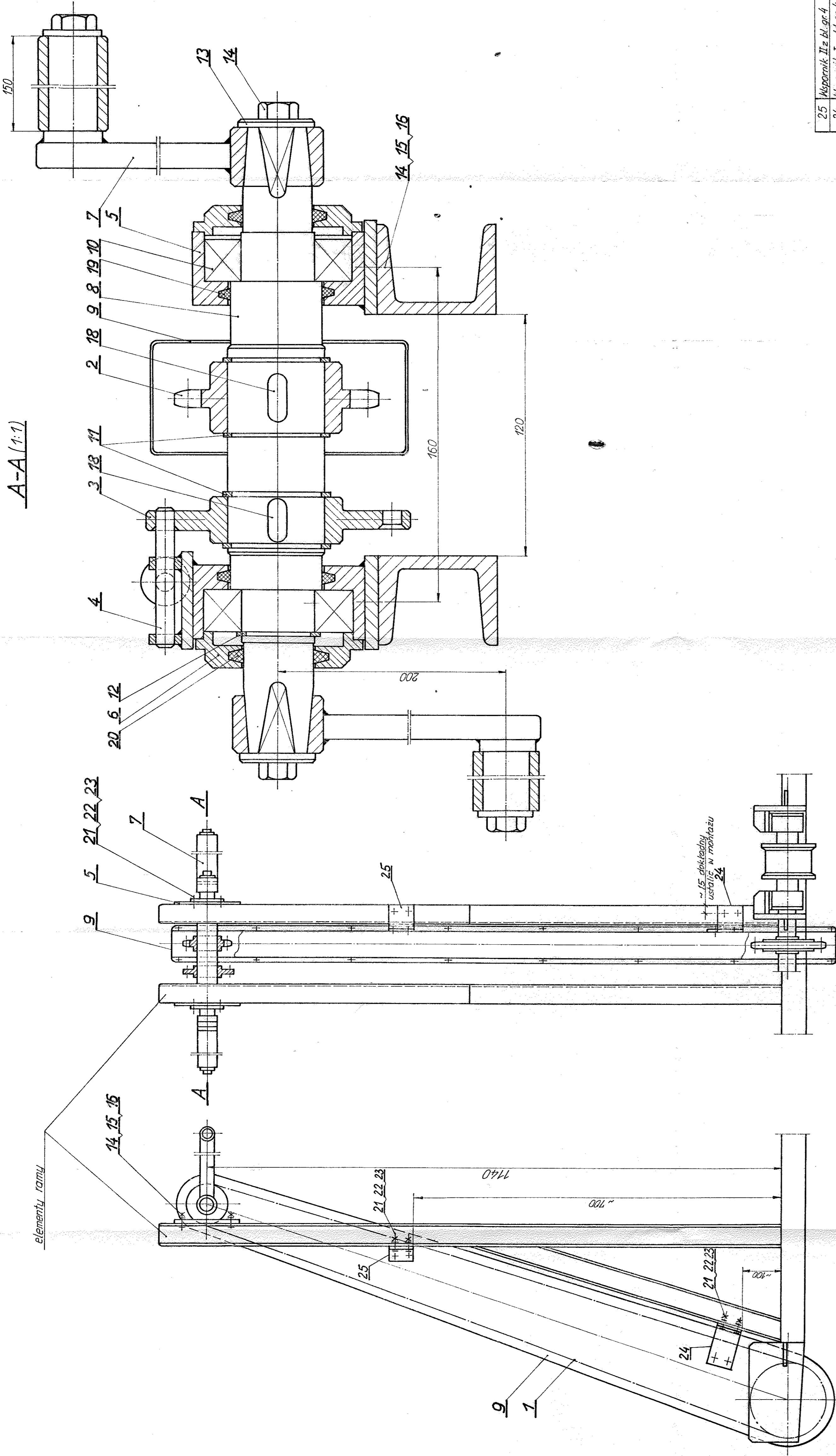


A-A (1:1)



Wymiary dla poz. 24 i 25

Numer	L
24	100
25	50

№	Opis	Materiał	Waga	Norma	№
1	Wspornik II z bl. gr. 4	St 3	0,17		
2	Wspornik I z bl. gr. 4	St 3	0,25		
3	Podkładka spr. 8,2	4016	0,01		
4	Podkładka spr. 8,2	PN-77/M-82008	0,01		
5	Podkładka spr. 8,4	PN-78/M-82006	0,01		
6	Podkładka spr. 8,4	PN-78/M-82006	0,01		
7	Podkładka spr. 8,4	PN-78/M-82006	0,01		
8	Podkładka spr. 8,4	PN-78/M-82006	0,01		
9	Podkładka spr. 8,4	PN-78/M-82006	0,01		
10	Podkładka spr. 8,4	PN-78/M-82006	0,01		
11	Podkładka spr. 8,4	PN-78/M-82006	0,01		
12	Podkładka spr. 8,4	PN-78/M-82006	0,01		
13	Podkładka spr. 8,4	PN-78/M-82006	0,01		
14	Podkładka spr. 8,4	PN-78/M-82006	0,01		
15	Podkładka spr. 8,4	PN-78/M-82006	0,01		
16	Podkładka spr. 8,4	PN-78/M-82006	0,01		
17	Podkładka spr. 8,4	PN-78/M-82006	0,01		
18	Podkładka spr. 8,4	PN-78/M-82006	0,01		
19	Podkładka spr. 8,4	PN-78/M-82006	0,01		
20	Podkładka spr. 8,4	PN-78/M-82006	0,01		
21	Podkładka spr. 8,4	PN-78/M-82006	0,01		
22	Podkładka spr. 8,4	PN-78/M-82006	0,01		
23	Podkładka spr. 8,4	PN-78/M-82006	0,01		
24	Podkładka spr. 8,4	PN-78/M-82006	0,01		
25	Podkładka spr. 8,4	PN-78/M-82006	0,01		

EGZEMPLARZ ARCHIWALNY

H. Głoga
A. Misiak
mgr inż. J. Han

48 001 00 165 000 0
1-01281